

Wichtig!

Bevor Sie den Schnitt ausdrucken, diese Seite ganz genau lesen!

Bevor Sie alle Seiten für den Schnitt ausdrucken, drucken Sie zuerst **NUR DIESE SEITE**.

Wenn Sie diese Seite ausgedruckt haben, prüfen Sie mit einem Lineal, ob das Quadrat auf der ausgedruckten Seite exakt 10 x 10 cm groß ist.

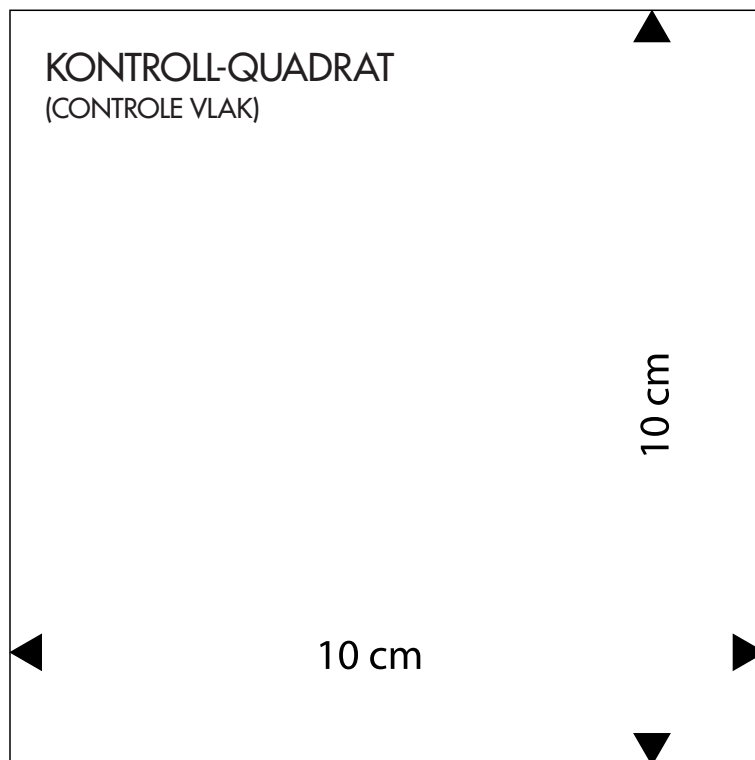
Wenn das Quadrat nicht exakt 10 x 10 cm groß ist, sollten Sie die Einstellungen des Druckers prüfen. Im Grunde genommen sollte die Seite in Originalgröße (100%) ausgedruckt werden: A4-Format, 210 x 297 mm.

Erst nachdem Sie diese Seite ausgedruckt haben und das Quadrat exakt 10 x 10 cm groß ist, können Sie die anderen Seiten für den Schnitt mit

DENSELBE EINSTELLUNGEN (Originalgröße A4) ausdrucken. Auf einer dieser Seiten für den Schnitt steht zur Kontrolle noch ein Quadrat. Die Druckversion dieses Quadrats sollte exakt 10 x 10 cm groß sein. Bevor Sie die Teile für den Schnitt ausschneiden und zusammenkleben, sollten Sie zuerst prüfen, ob dieses Quadrat auch exakt 10 x 10 cm groß ist.

NUR wenn beide Quadrate exakt 10 x 10 cm groß sind, haben die Zeichnungen der Druckversion die richtige Maße und können Sie mit dem Ausschneiden und Zusammenkleben der Teile beginnen.

Falls Sie die Größe der beiden Quadrate nicht vorab prüfen, kann es beim Schnitt zu Abweichungen kommen, wo durch die richtige Größe des Schnitts nicht garantiert werden kann.



In den Größen 36 bis 54.

Lesen Sie zuerst „Welche Größe passt?“ auf S. 34.

Rocklänge: ca. 50,5 cm.

Sie brauchen

| 36/38 | 40/42 | 44/46 | 48/50 | 52/54 |
|------------------------------|--------|--------|--------|--------|
| Stoff, 1,40 m breit | | | | |
| 1,15 m | 1,15 m | 1,15 m | 1,15 m | 1,15 m |
| Rippenstoff van 1,40 m breit | | | | |
| 0,50 m | 0,50 m | 0,50 m | 0,50 m | 0,50 m |

Außerdem: Knopflochgummiband • 1 Innenknopf.

Schnittteile anfertigen

Folgende Schnittteile abpausen:

- 1** Vorderteil
- 2** Rückenteil
- 3** vord Taillenbund
- 4** rückw Taillenbund

Schnittteile aus Stoff zuschneiden

Schnittteile laut Zuschneideplan auf den Stoff stecken. Lesen Sie zuerst „Naht- und Saumzugaben“ auf S. 35.

So nähen Sie das Modell

Teile

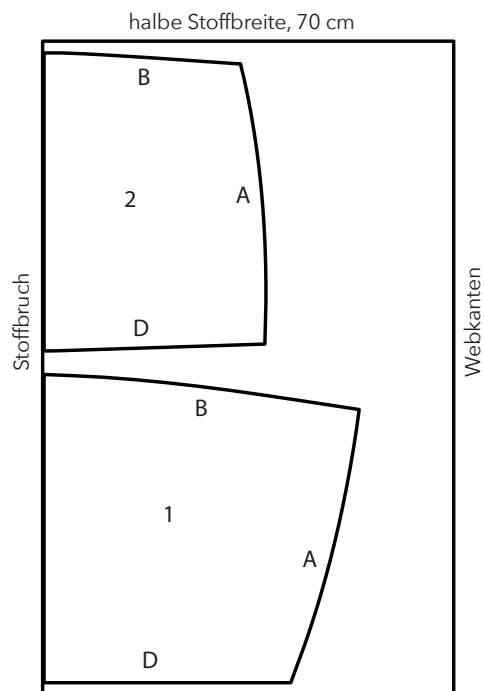
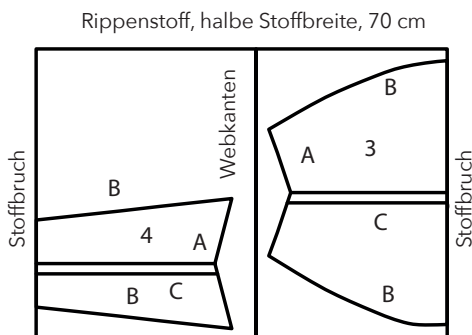
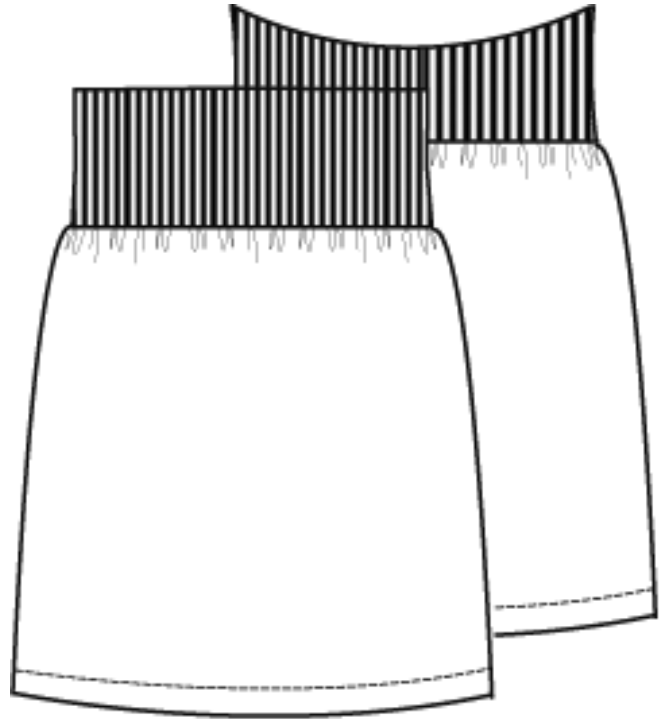
- Seitennähte A der Teile **1** und **2** steppen.

Taillenbund

- Seitennähte A des vord Taillenbundes **2** und des rückw Taillenbundes **3** steppen, dabei die linken Seitennaht zwischen der Stepplinie und der Bruchlinie offen lassen.
- Taillenbund links auf links doppelt legen. Unterkanten B aufeinandersteppen. Oberkante an der Linie C absteppen, damit ein Tunnel entsteht.
- Kante B des Taillenbundes und der Teile aufeinandersteppen, dabei den Taillenbund leicht dehnen.

Fertigstellen

- Lesen Sie zuerst „Sichtbarer Saum“ auf S. 39. Unterkante D vom Rock 2,5 cm breit säumen.
- Lesen Sie zuerst „Knopf annähen“ auf S. 39. Innenknopf annähen. Knopfloch-Gummiband beim Tunnel einziehen.



1a



1a

L

A1 A1

36 38

40 42

44 46

48 50

52 54

1b



1b

A1 |<| A1

ZIJNAD

B1 |<| B1

52 54

1c



1c

B1

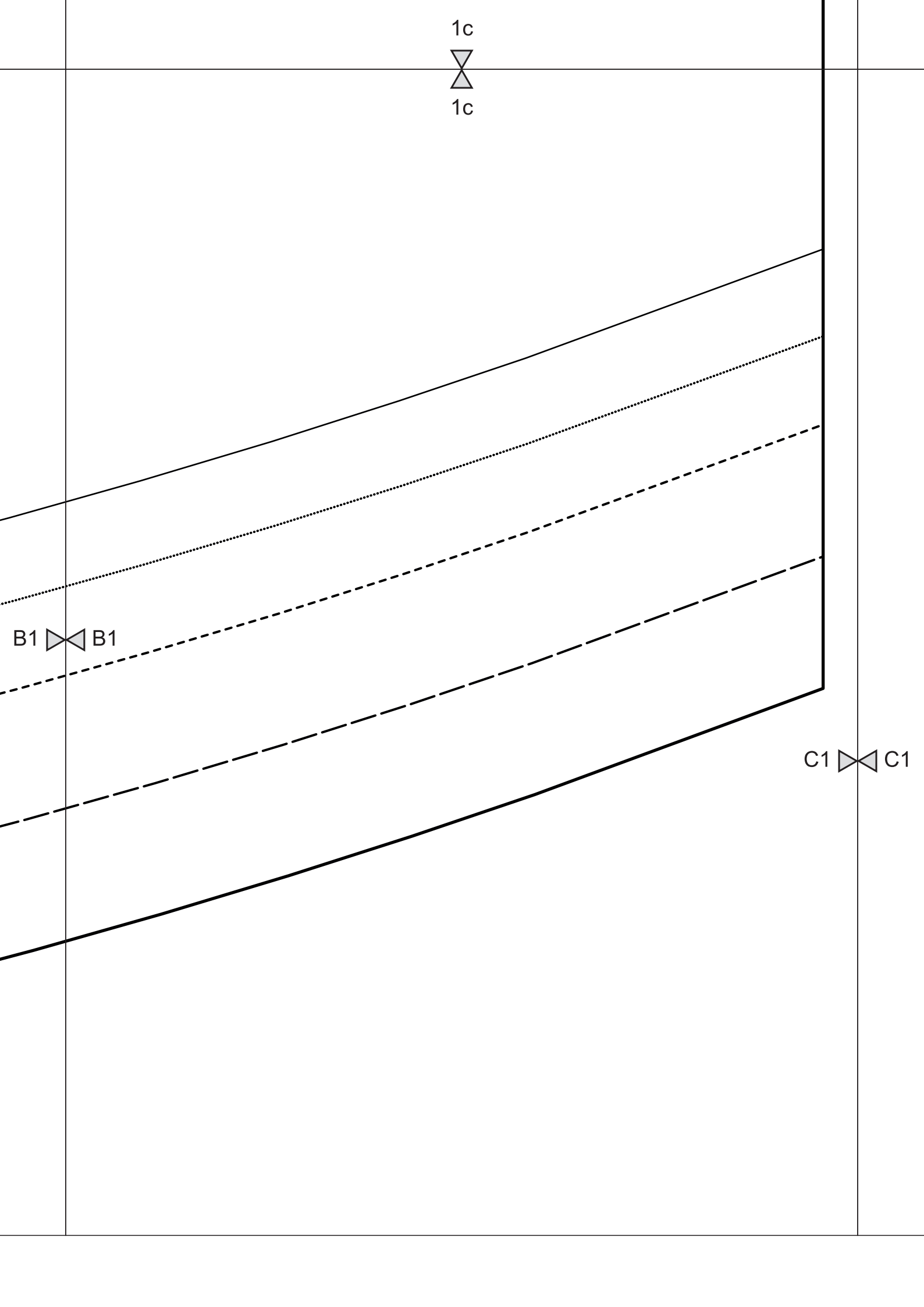


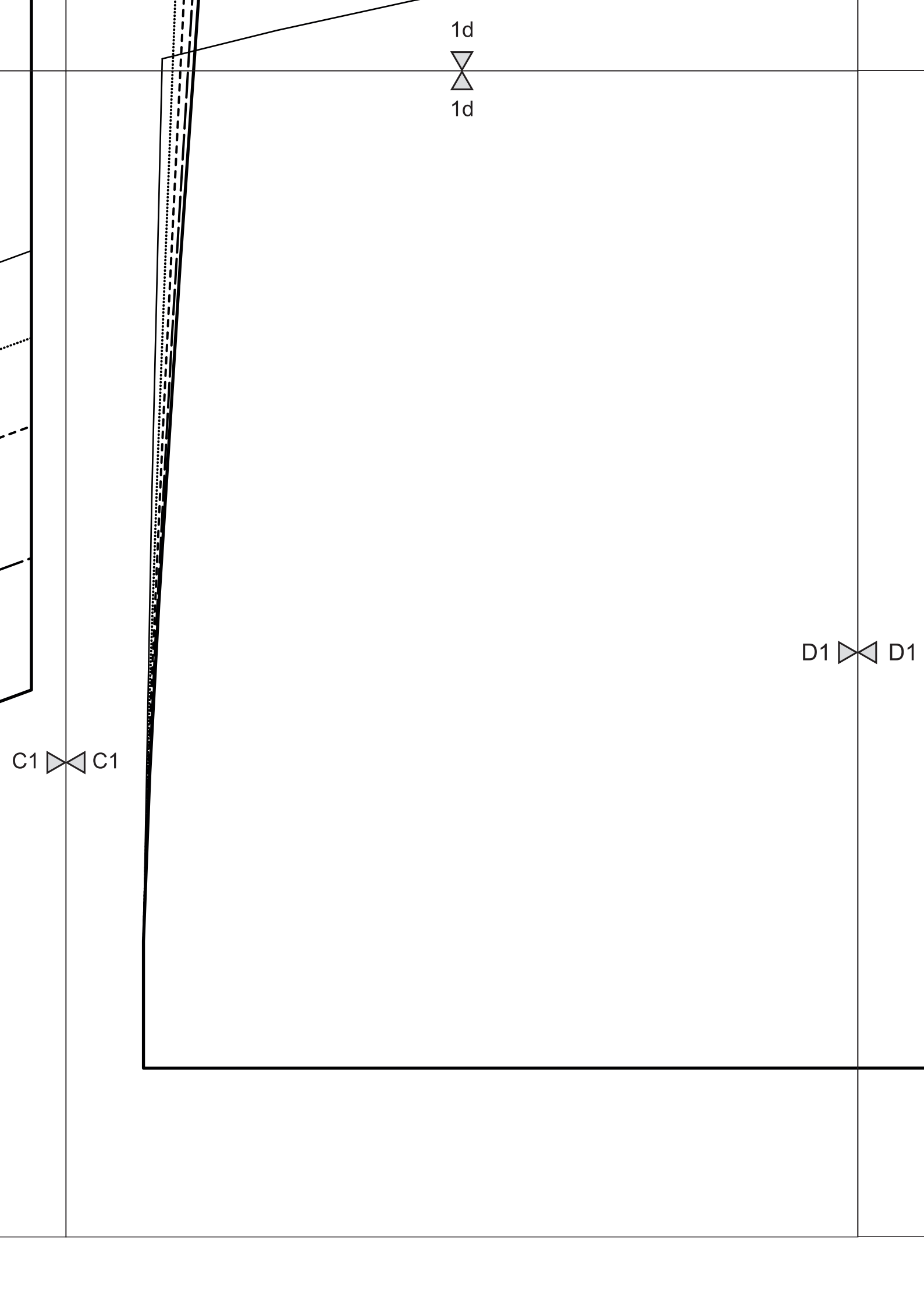
B1

C1



C1





1d



1d

D1



D1

C1



C1

1e



1e

D1  D1

E1  E1

MIDDENACHTER STOFVUW

1f



1f

2



E1  E1

2a



2a

A2  A2

1a



1a

MIDDELVORSTOFVUW

2b



2b

A2  A2

B2  B2

1b



1b

2c



2c

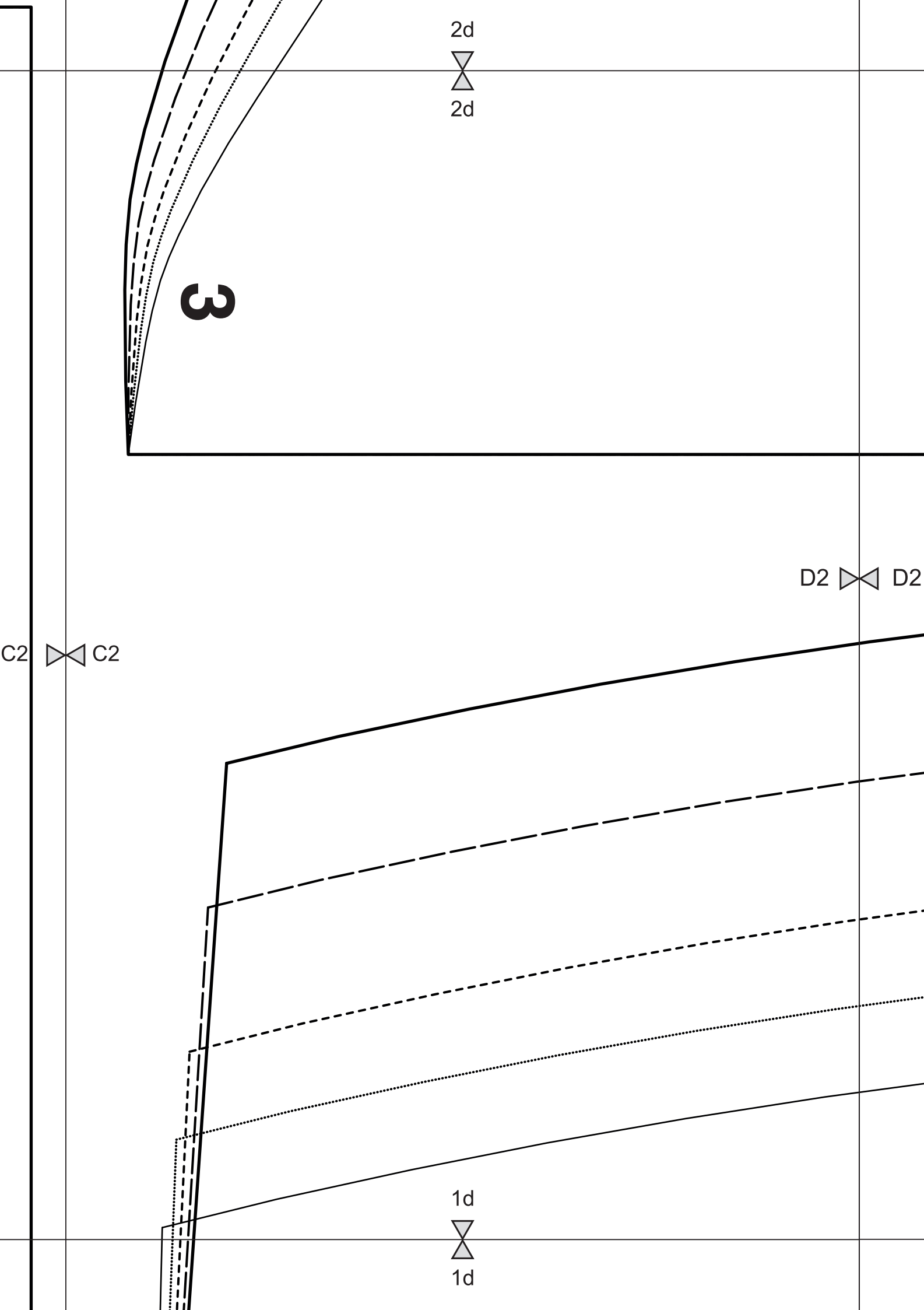
B2  B2

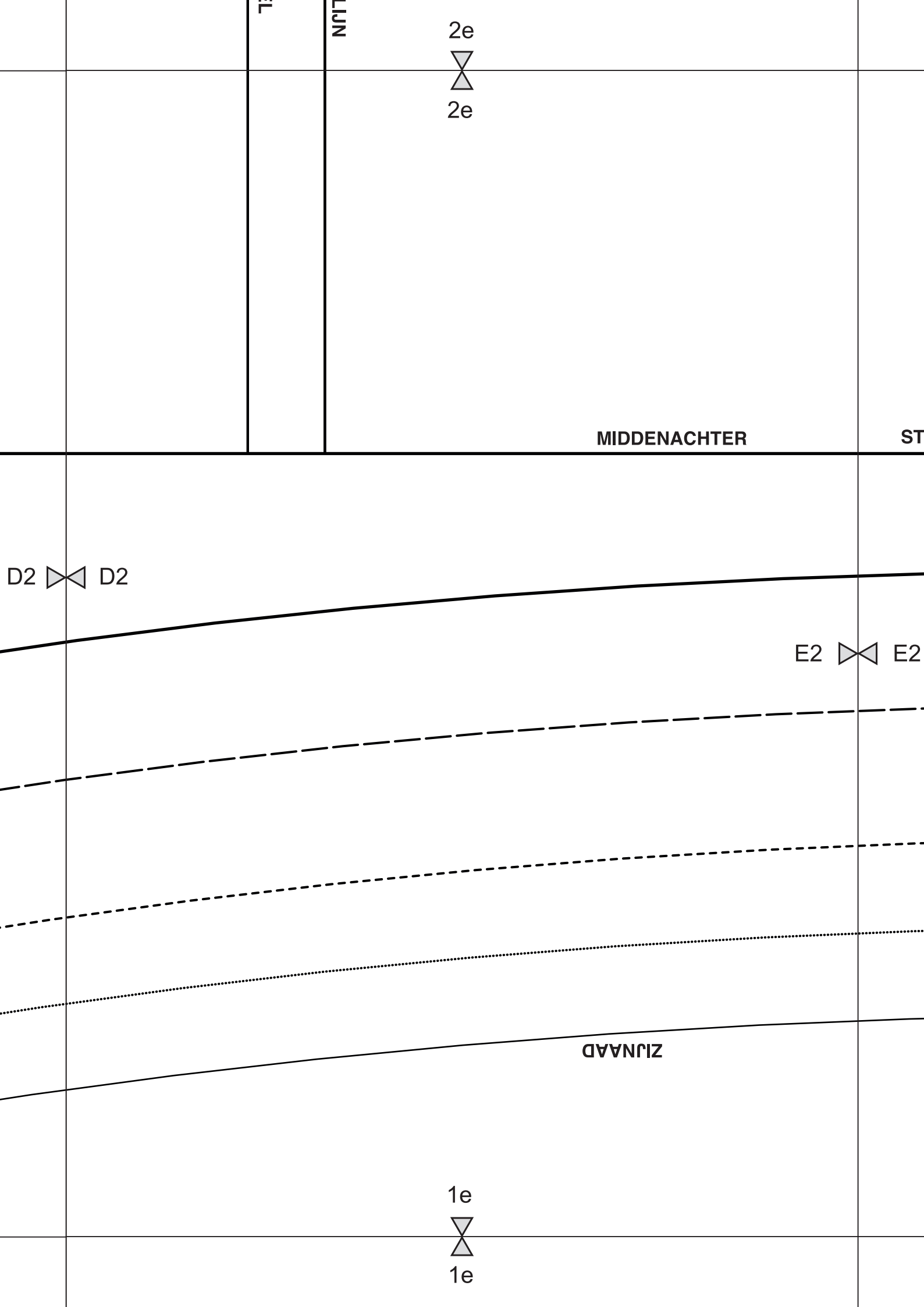
C2  C2

1c



1c





2f



2f

STOFVOUW

52 54

E2  E2

48 50

44 46

40 42

36 38

1f



1f

MIDDENVOOR STOFVOUW

VOLWIJN

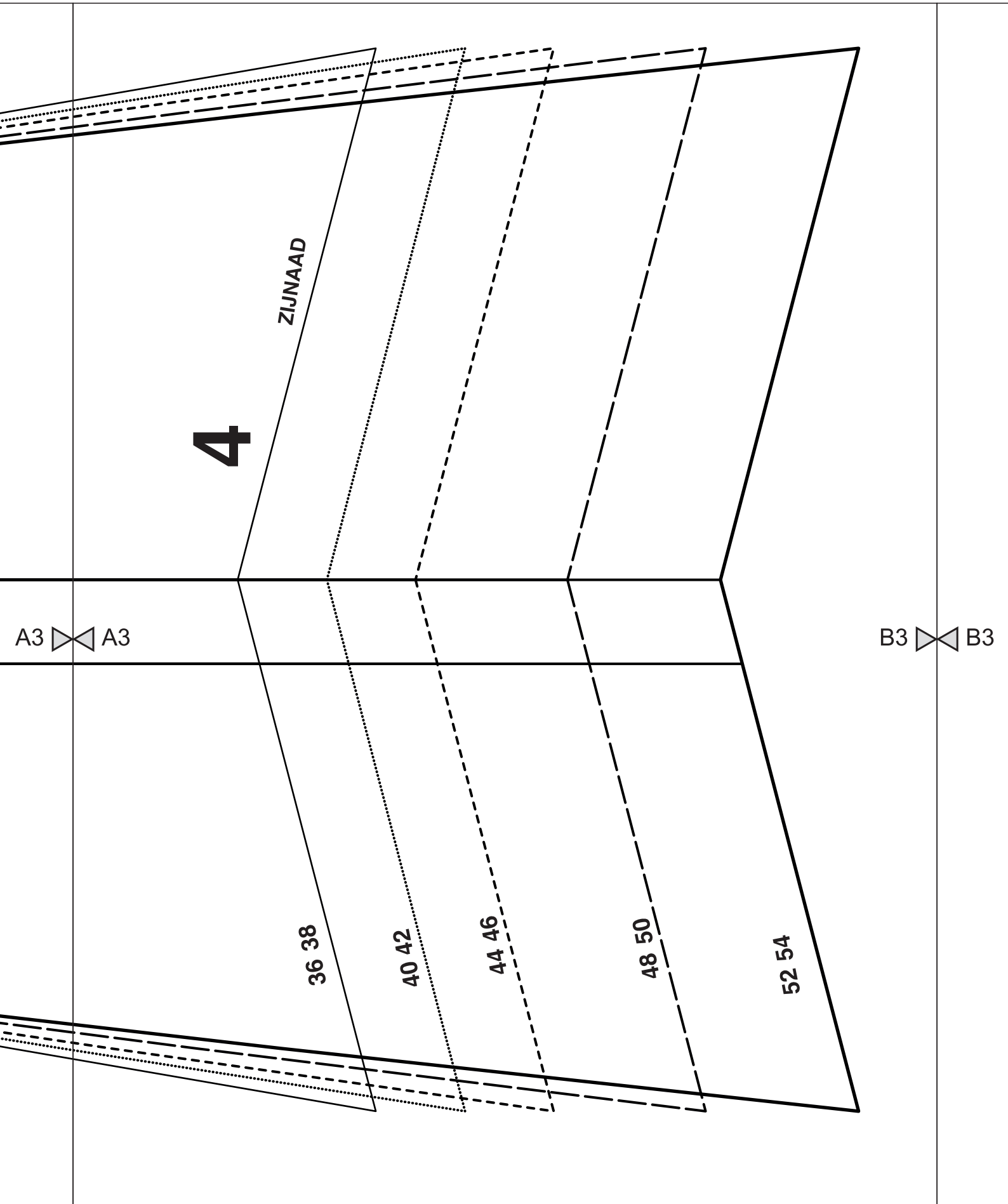
TUNNEL

A3  A3

2a



2a



2b  2b

MIDDENVOOR STOFVUW

CONTROLE VLAK



10 cm



10 cm



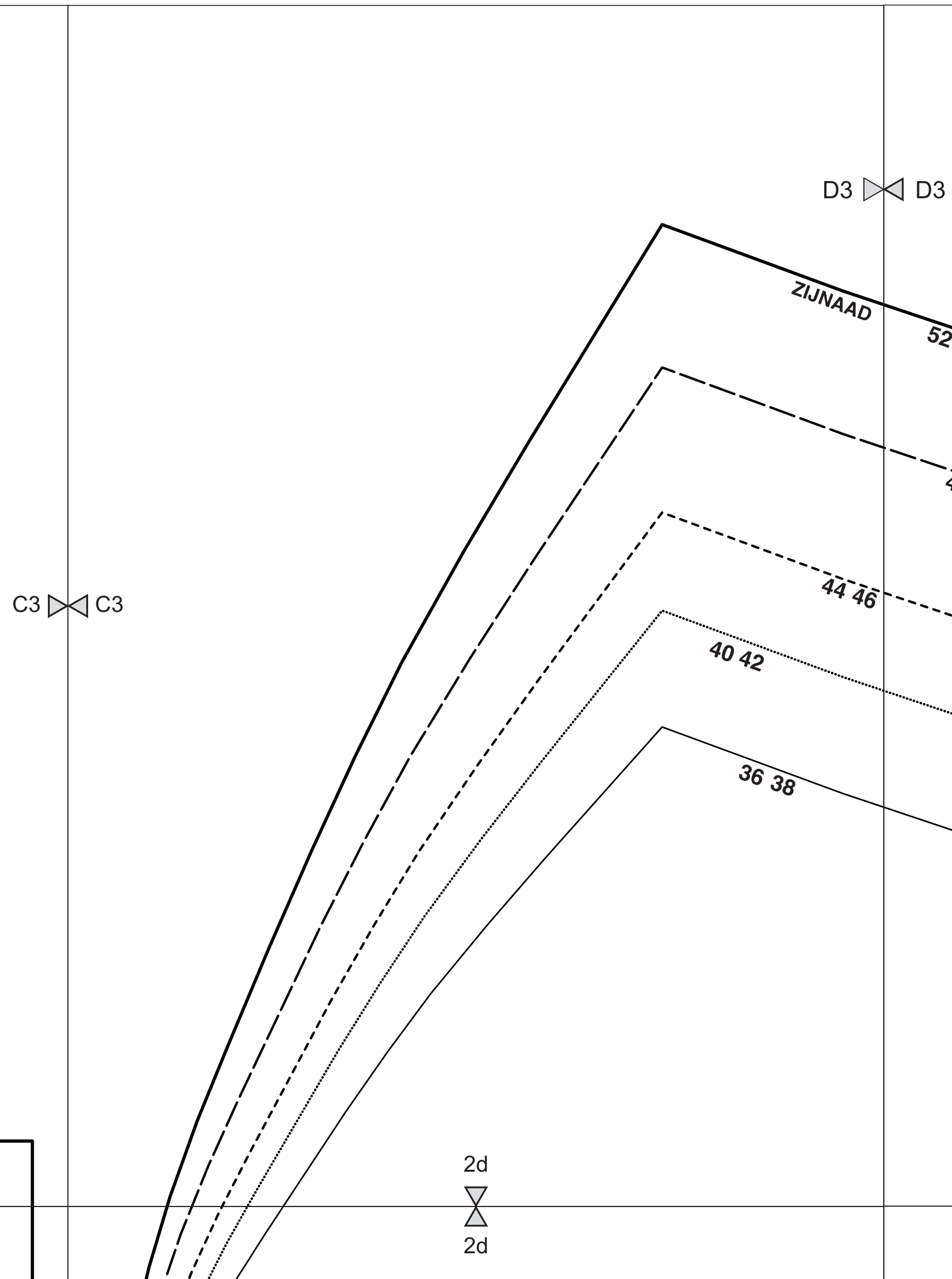
B3  B3

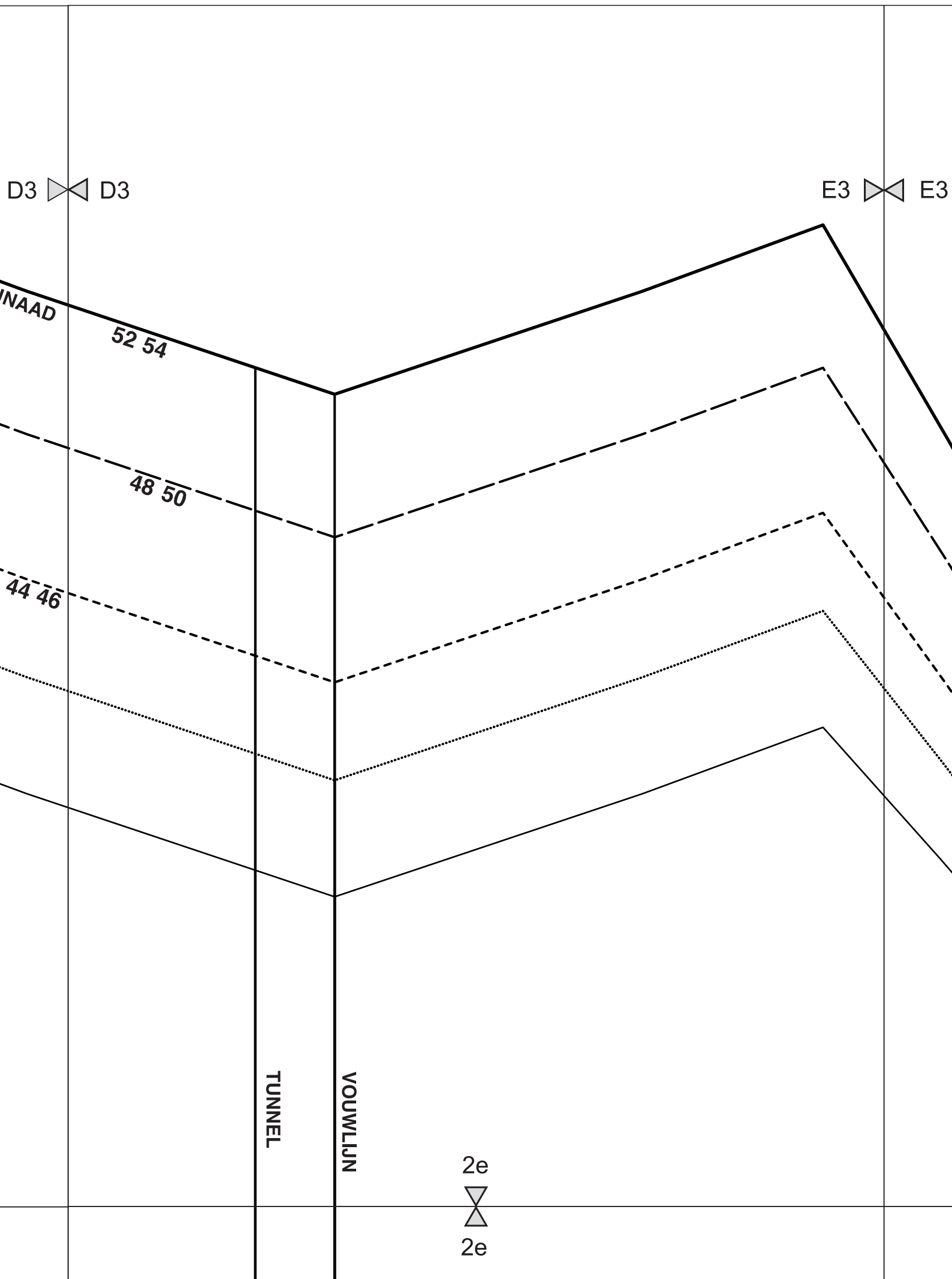
C3  C3

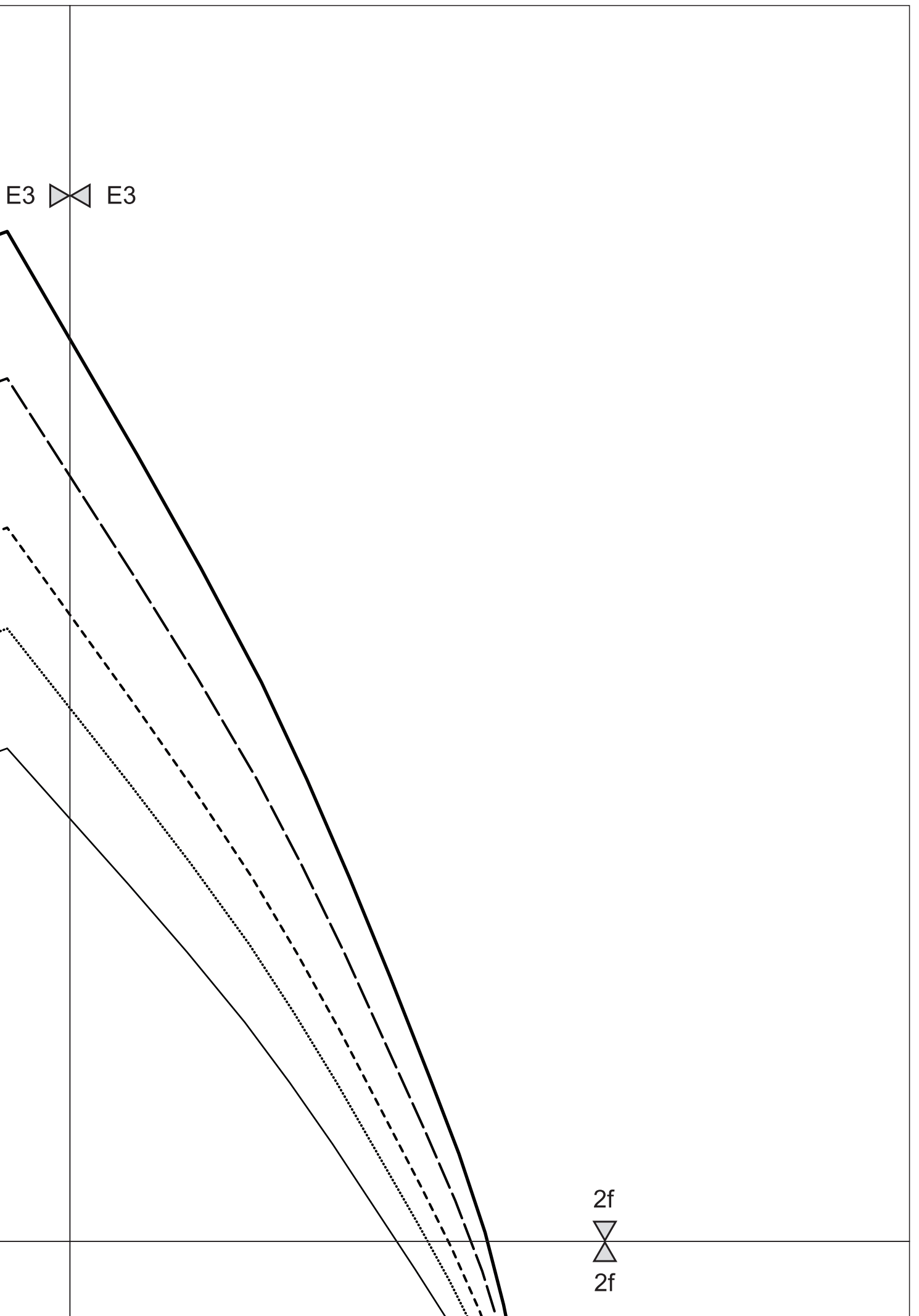
2c



2c







E3  E3

2f

2f