

# Style fashion

**Legende:**

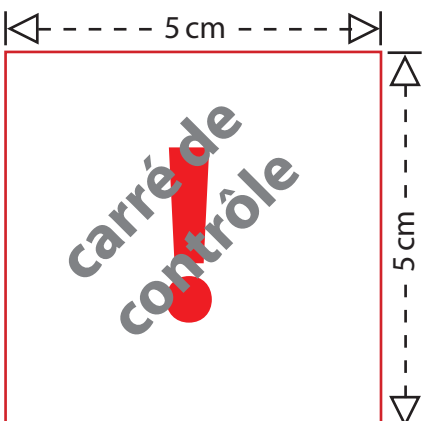
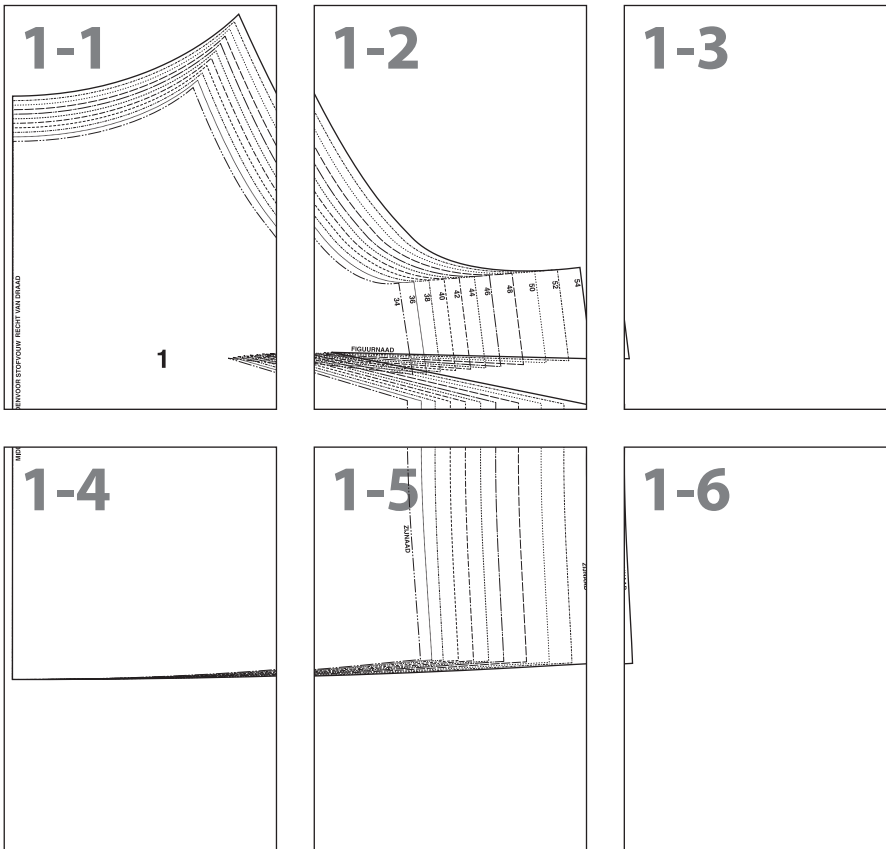
Middenvoor stofvouw recht van draad = Pliure du tissu milieu avant, droit-fil

Figuurnaad = Pince

Zijnaad = Couture latérale

Middenachter stofvouw recht van draad = Pliure du tissu milieu arrière, droit-fil

**Modèle**

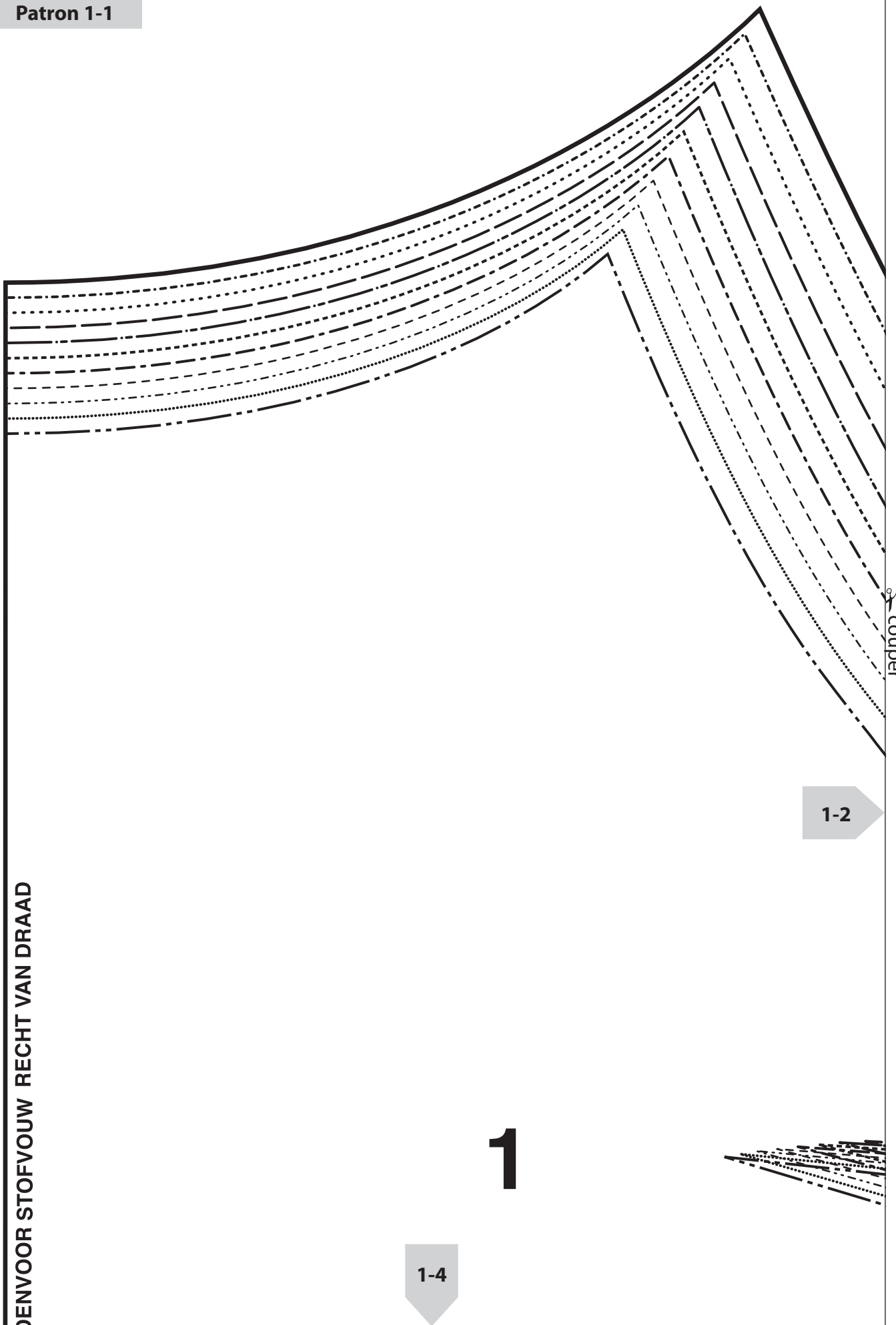


**Imprimez tout d'abord seulement cette page** avant d'imprimer les pages restantes du patron. Faire une impression à 100% (pas à l'échelle du format du papier).

Mesurez dessus les bords latéraux du carré représenté sur votre impression.

Si elles mesurent resp. 5 cm comme indiqué, vous pouvez alors imprimer les pages restantes et être sûre que toutes les proportions sont justes.

Patron 1-1



DENVOOR STOFVUW RECHT VAN DRAAD

1

couper

1-4

1-2

Patron 1-1

**Patron 1-2**

1-1

coller

1-3

couper

34

36

38

40

42

44

46

48

50

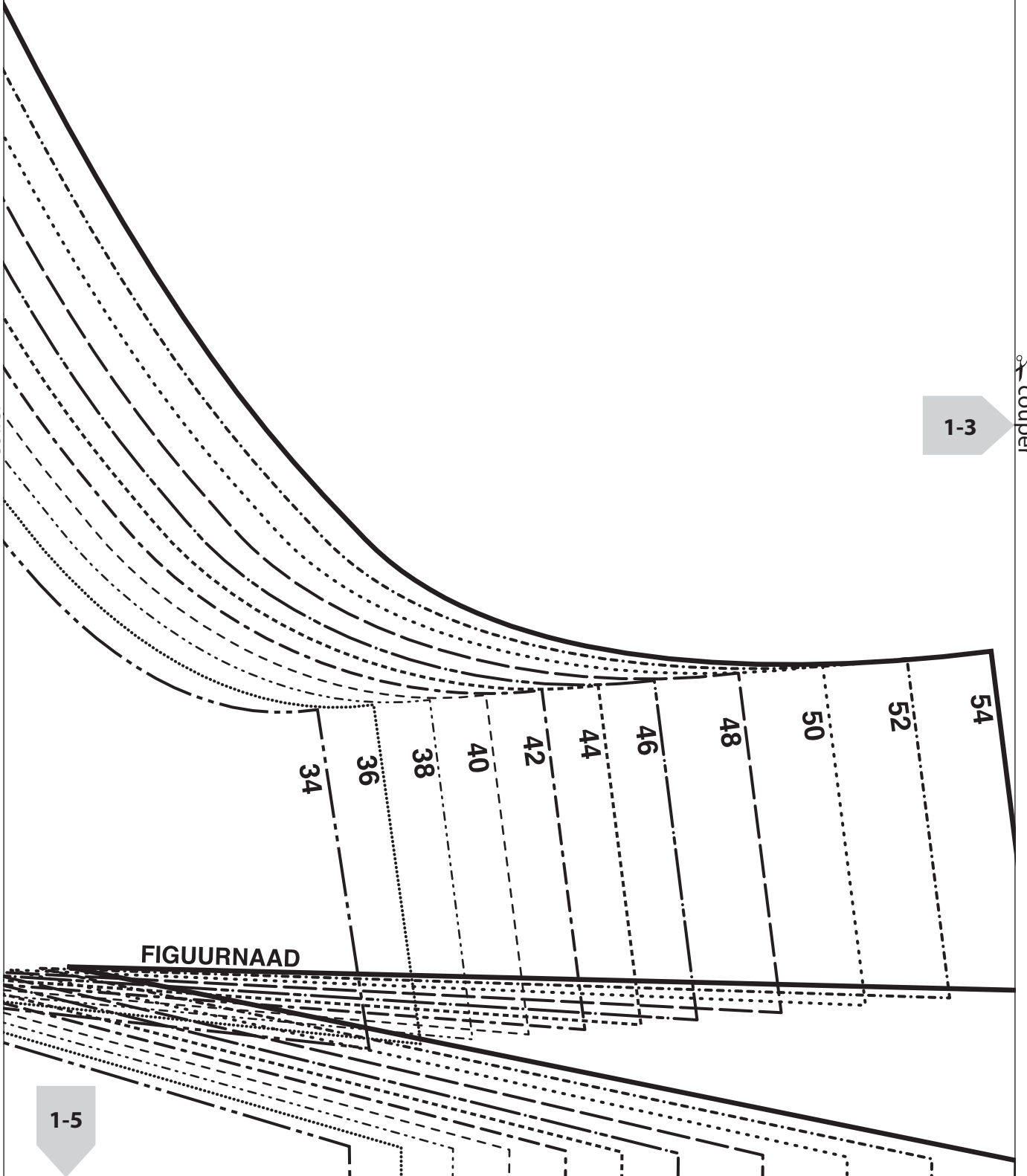
52

54

**FIGUURNAAD**

1-5

coller



**Patron 1-3**

coller

**1-2**

**1-6**

coller

MIDI

Patron 1-4

1-1

1-5

Patron 1-5

1-2

ZIJNAAD

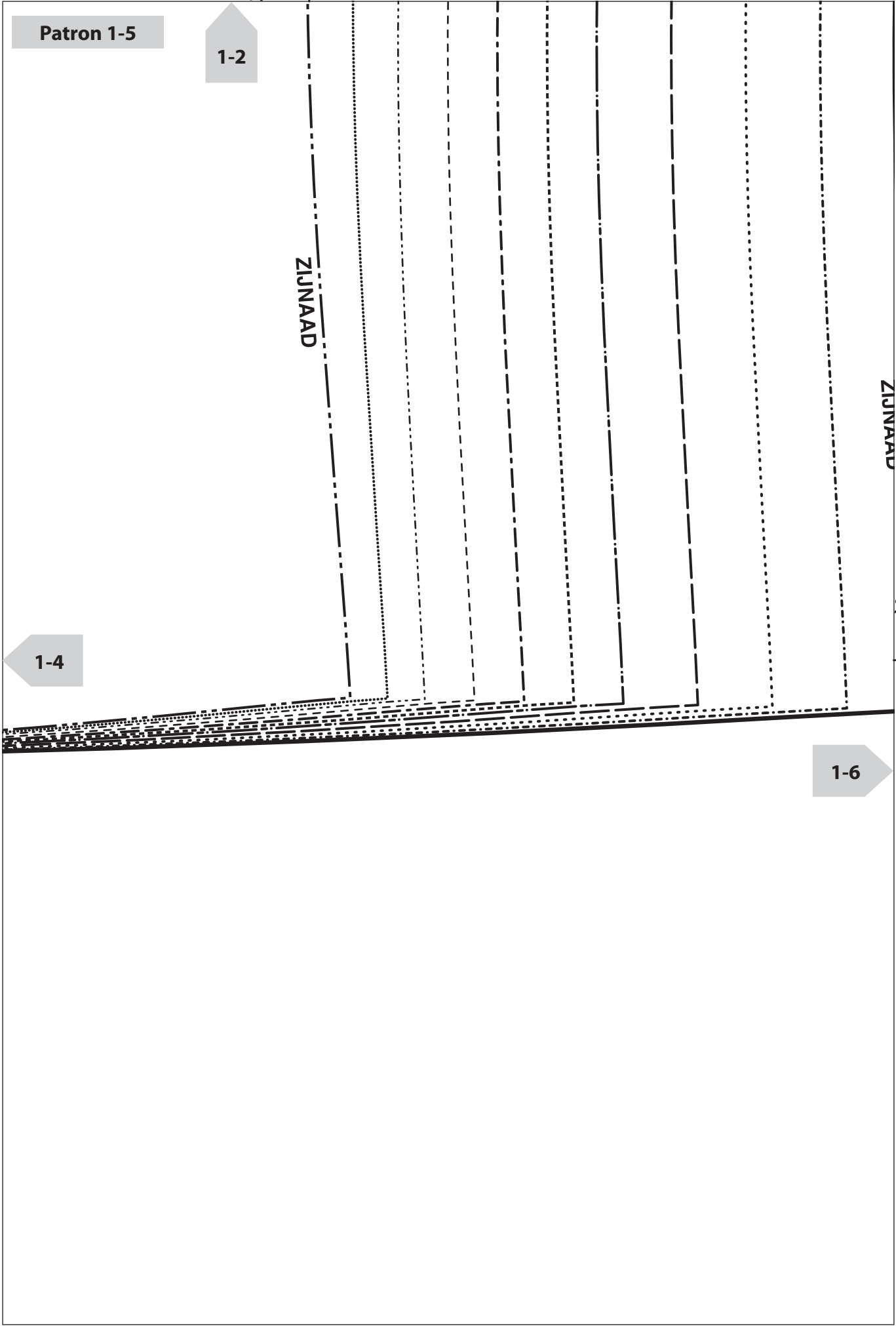
ZIJNAAD

coller

1-4

couper

1-6



Patron 1-6

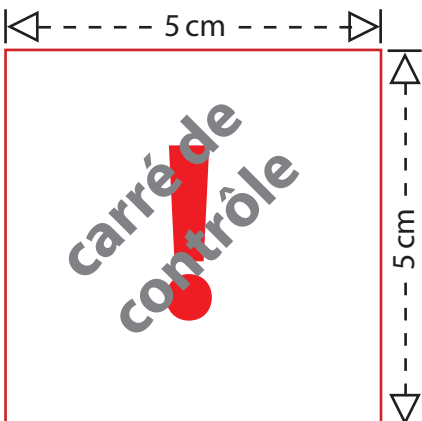
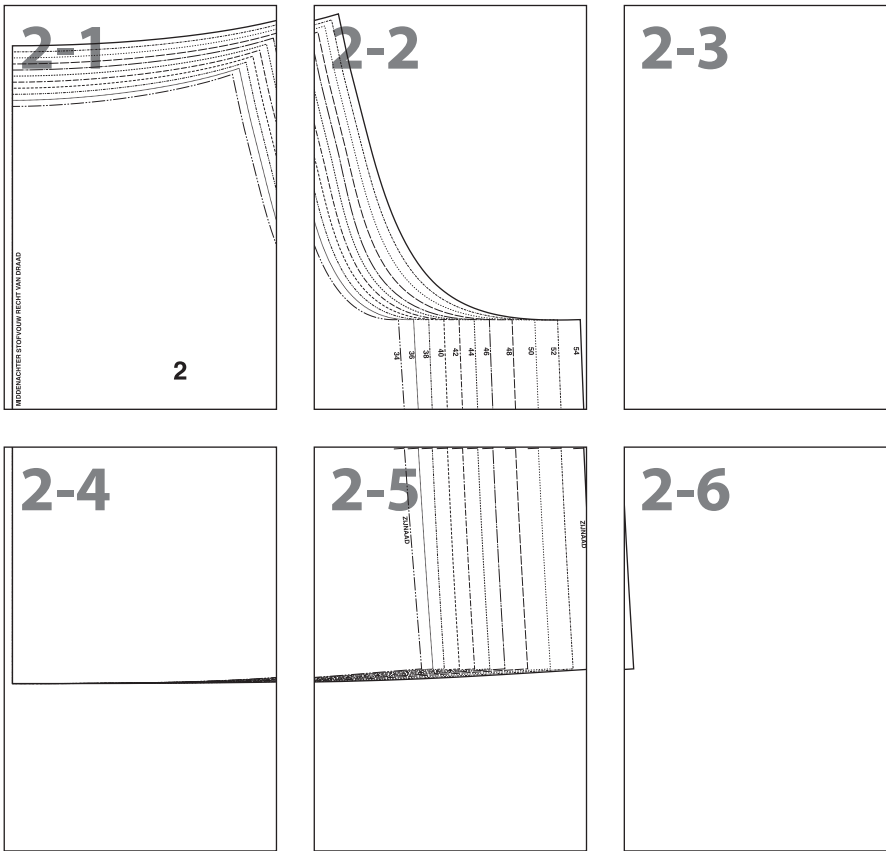
1-3

coller

1-5



**Modèle**



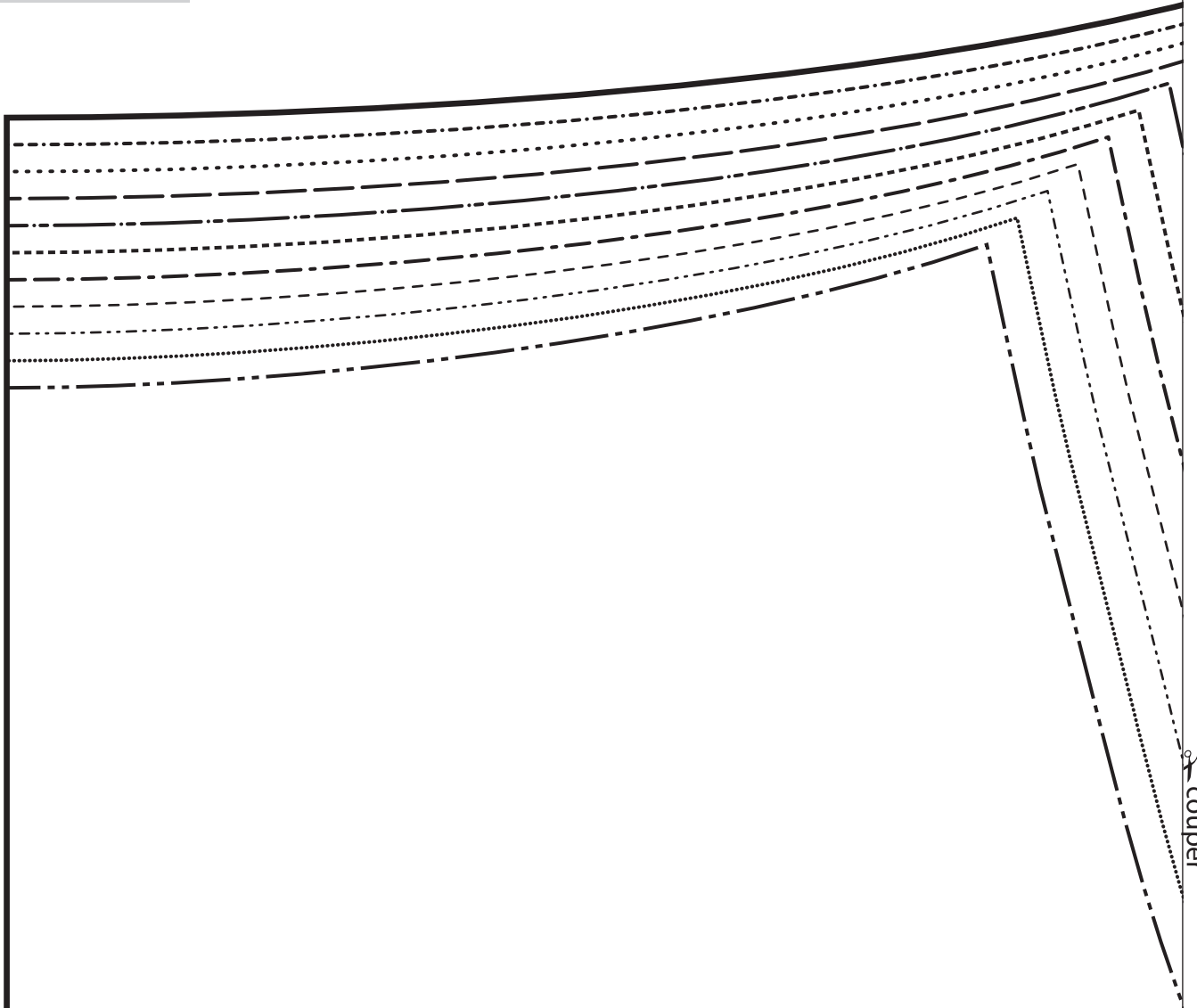
**Imprimez tout d'abord seulement cette page** avant d'imprimer les pages restantes du patron. Faire une impression à 100% (pas à l'échelle du format du papier).

Mesurez dessus les bords latéraux du carré représenté sur votre impression.

Si elles mesurent resp. 5 cm comme indiqué, vous pouvez alors imprimer les pages restantes et être sûre que toutes les proportions sont justes.

Patron 2-1

MIDDENACHTER STOFVUW RECHT VAN DRAAD



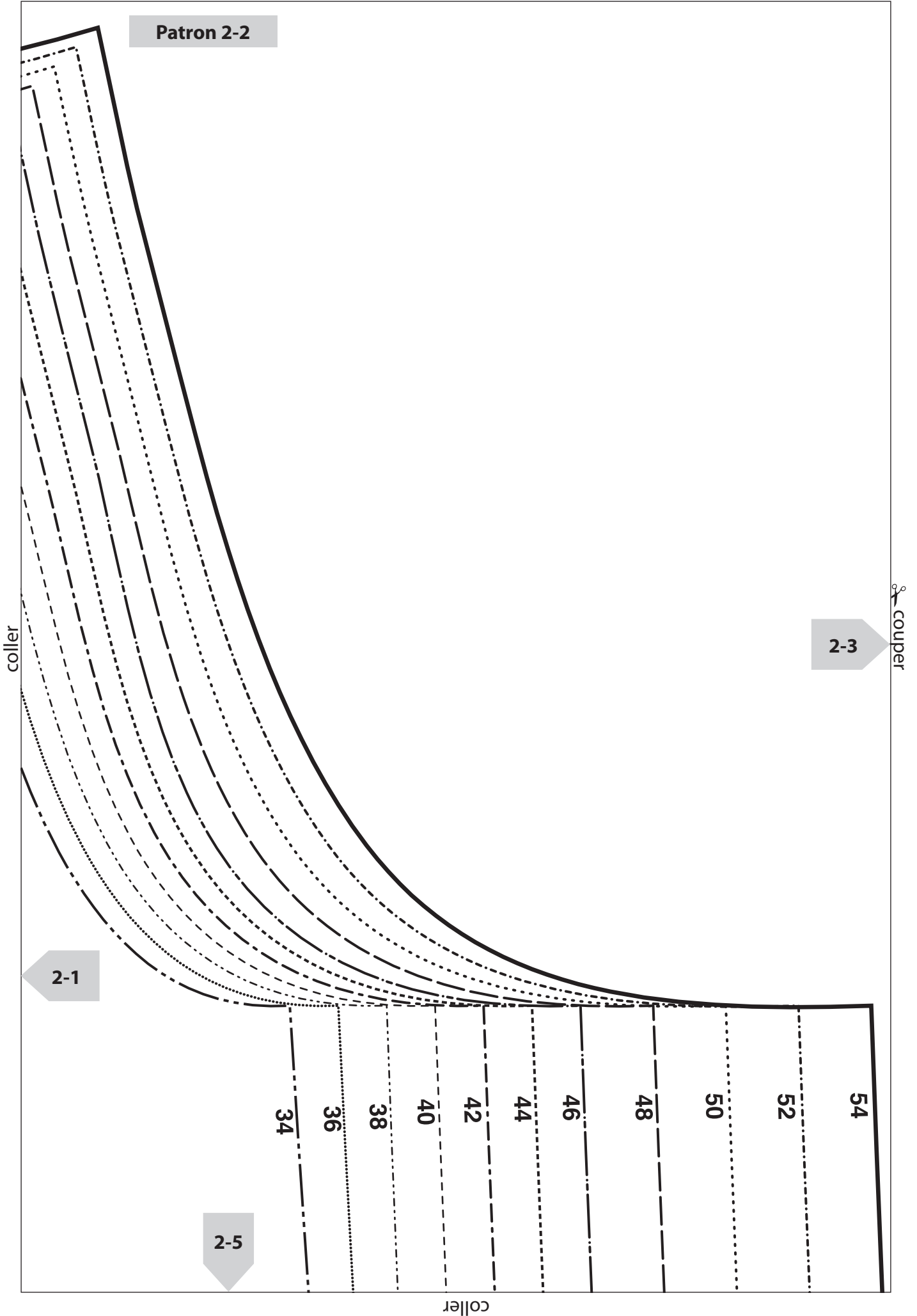
couper

2-2

2

2-4

coller



**Patron 2-3**

coller

**2-2**

**2-6**

coller

**Patron 2-4**

**2-1**

**2-5**

Patron 2-5

2-2

ZIJNAAD

ZIJNAAD

coller

2-4

couper

2-6



**Patron 2-6**

**2-3**

coller

**2-5**