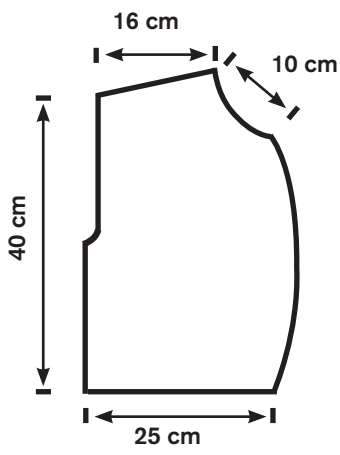
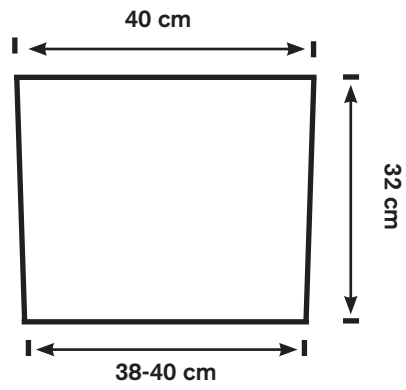
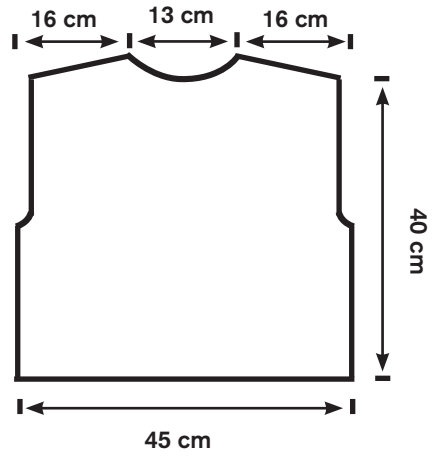


**Vorderteil (Hälfte)**



**Rückenteil**



**Ärmel (3/4 lang)**