

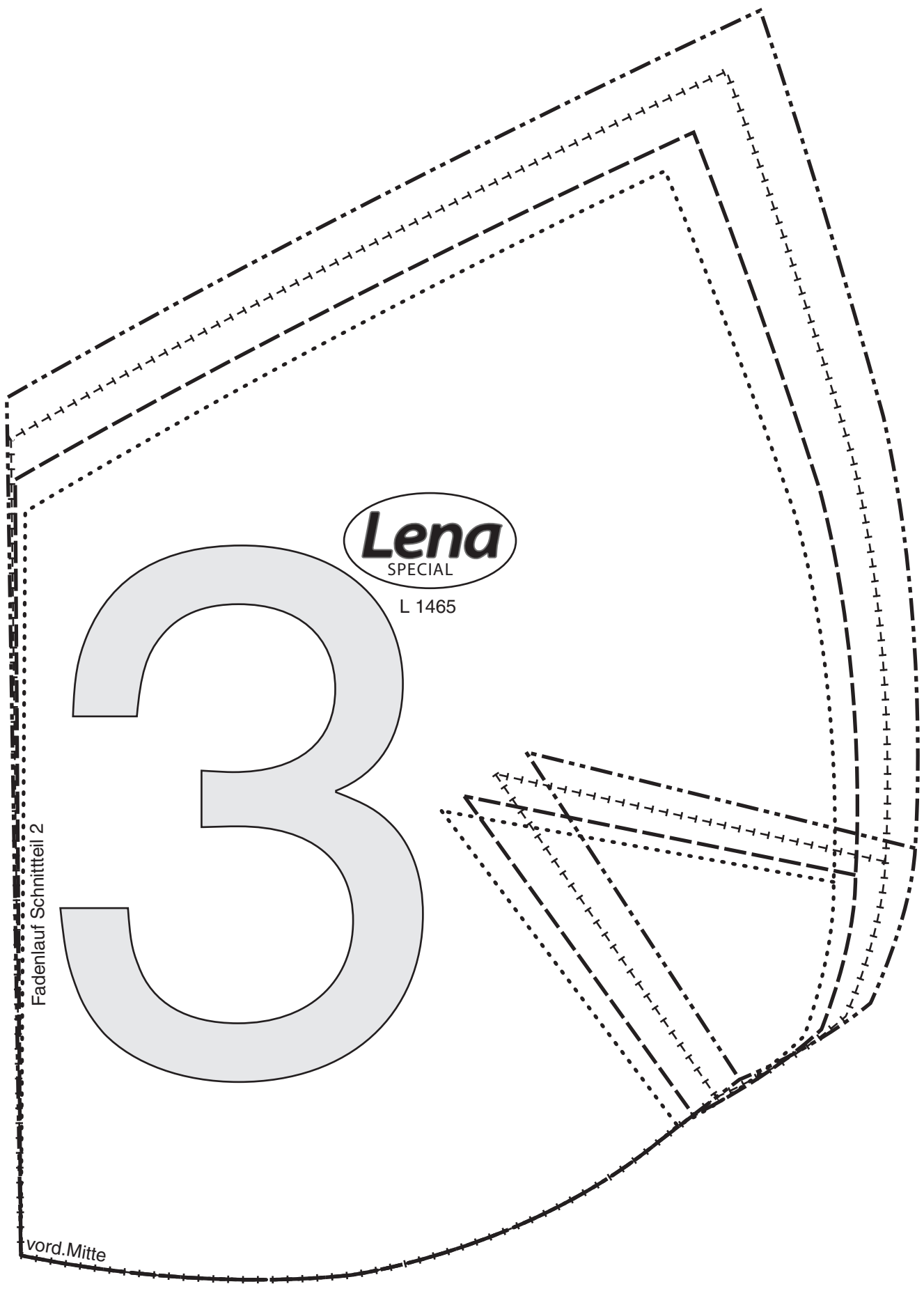


Lena
SPECIAL

L 1465

Fadenlauf Schnittteil 2

vord.Mitte



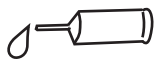
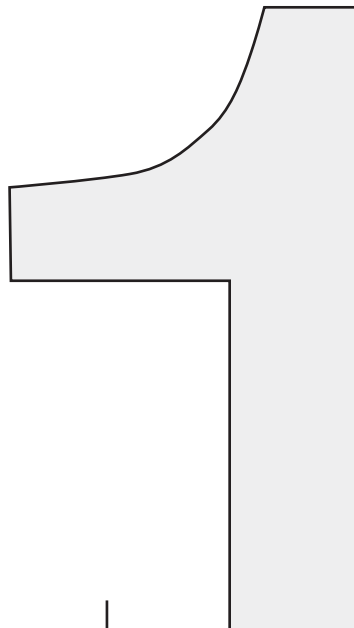


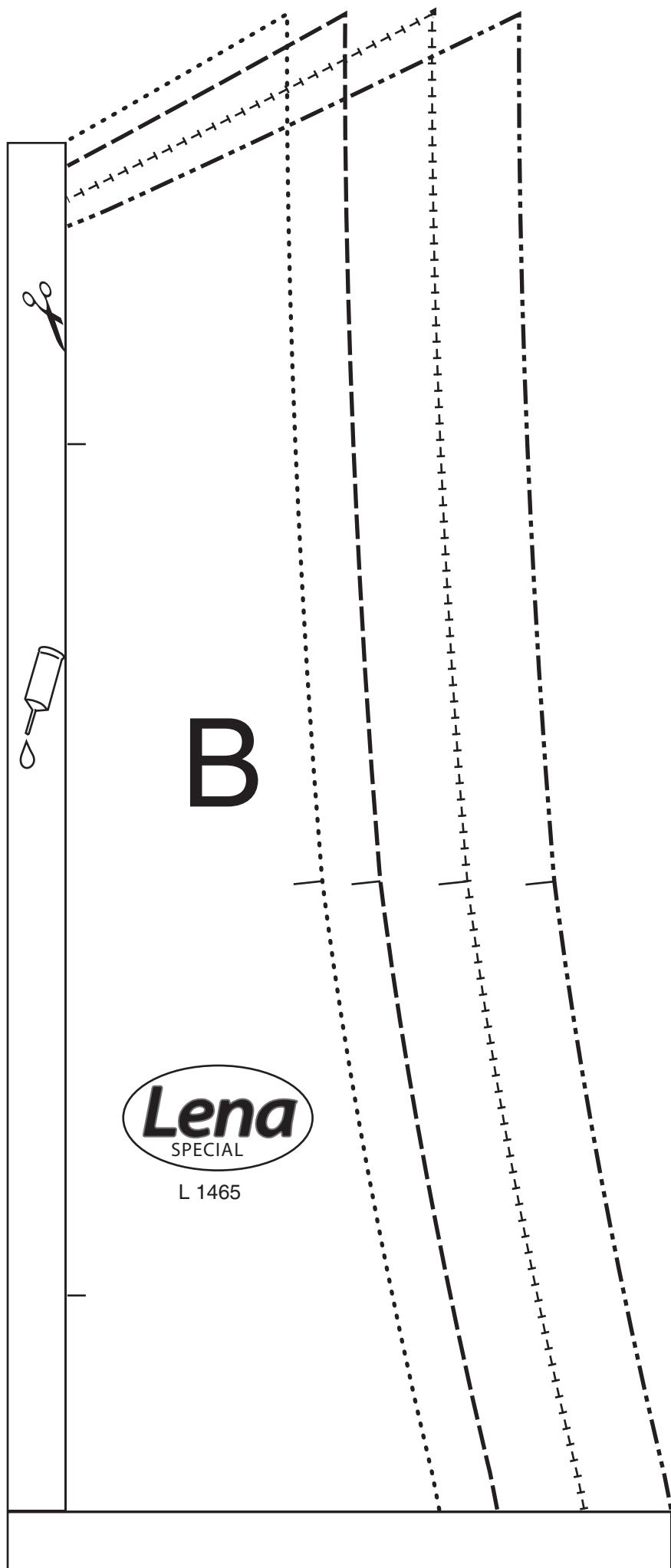
vordere Mitte Stoffbruch Fadenlauf

Lena
SPECIAL

L 1465

A





B

Lena
SPECIAL

L 1465

vordere Mitte Stoffruch Fadenlauf



L 1465

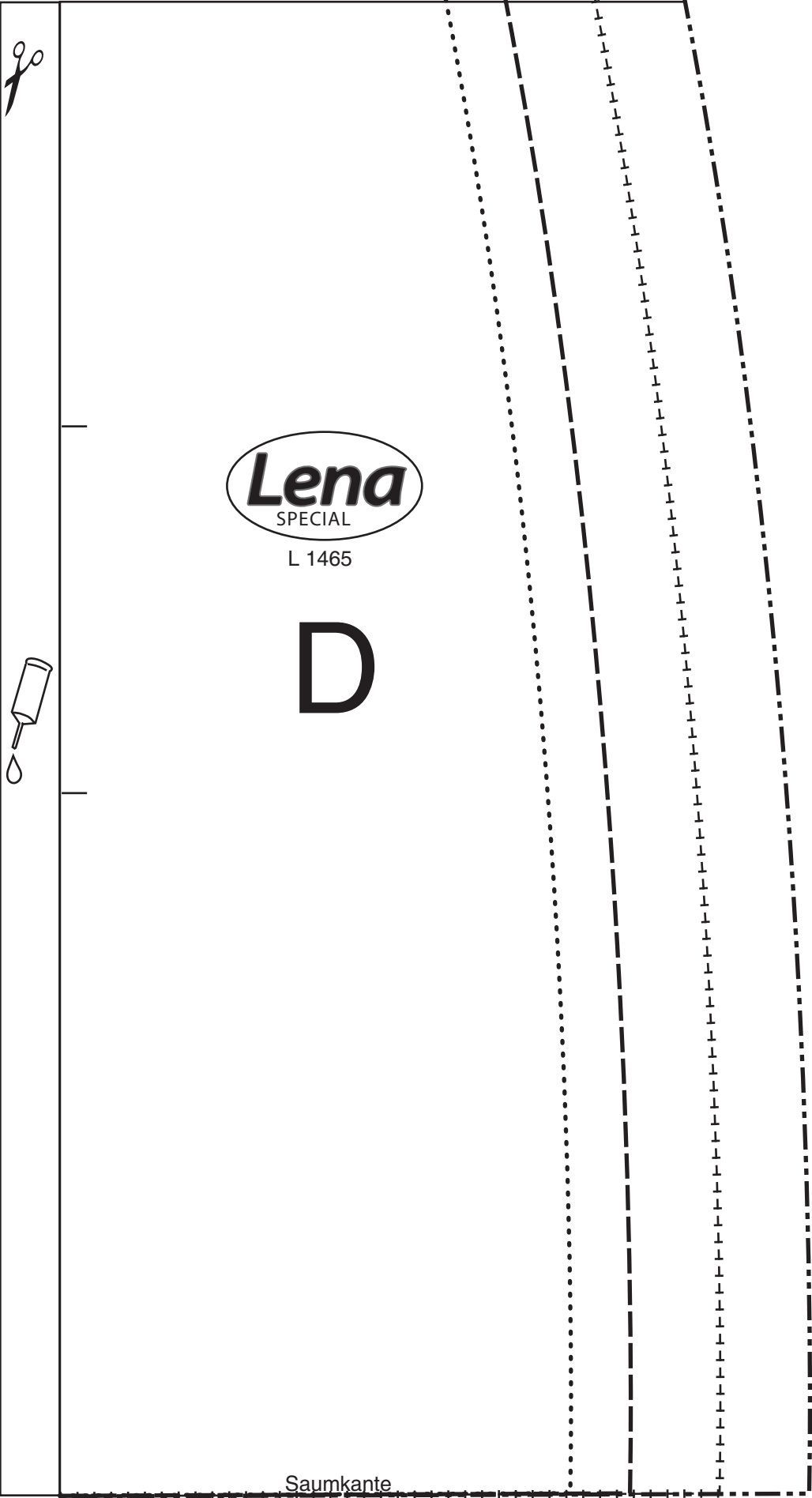
C

Kontroll-Viereck ausmessen

10 cm

10 cm

Saumkante

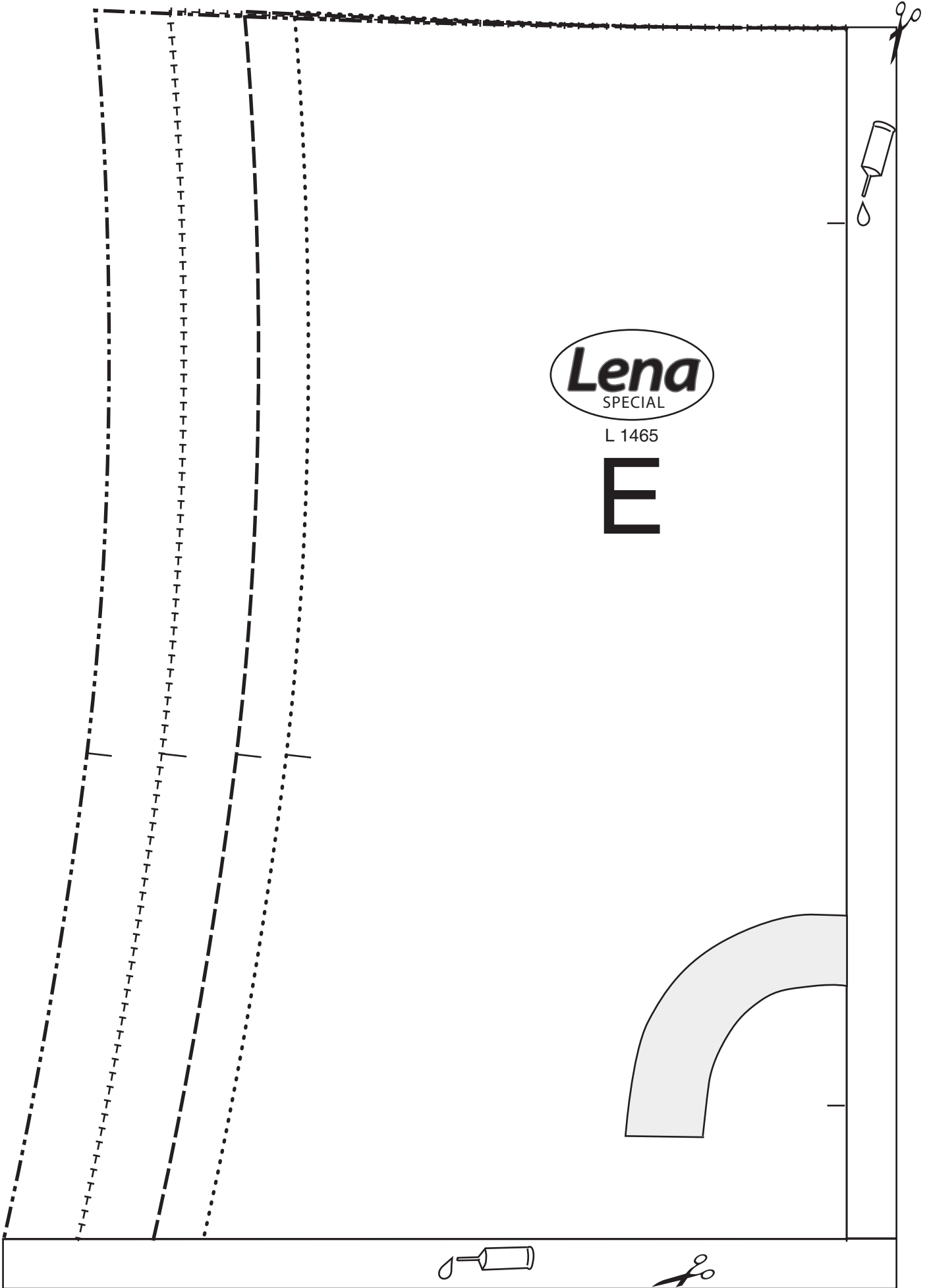


Lena
SPECIAL

L 1465

D

Saumkante



Lena
SPECIAL

L 1465

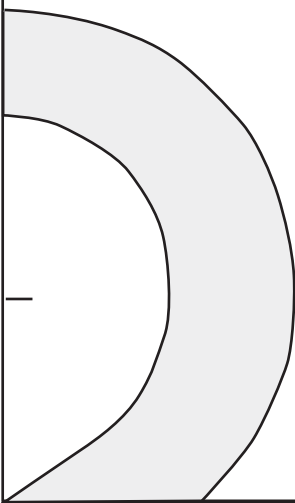
E

Lena
SPECIAL

L 1465

F

rückwärtige Mitte Stoffbruch Fadenlauf



Lena
SPECIAL

L 1465

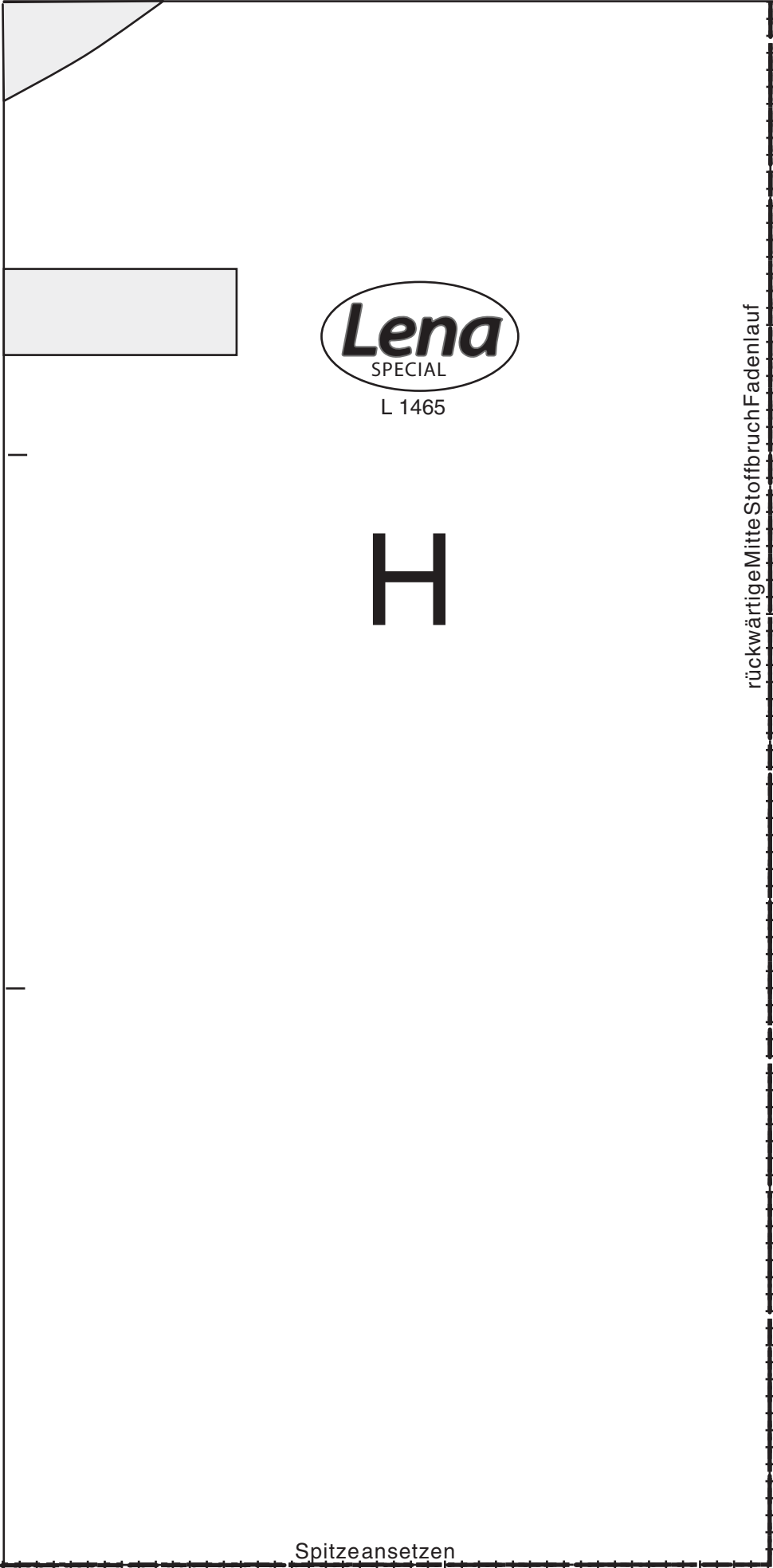
G

Größe 44
Größe 46	-----
Größe 48	- - - - -
Größe 50

Maßtabelle Damen-Körpergröße 168 cm											
Größe	cm	42	44	46	48	50	52	54	56	58	60
Oberweite	cm	96	100	104	110	116	122	128	134	140	146
Tailenweite	cm	78	82	86	92	98	104	110	116	122	128
Hüftweite	cm	102	106	110	116	122	128	134	140	146	152
Vord.Tailenkänge	cm	46,5	47,5	48,5	49,5	50,5	51,5	52,5	53,5	54,5	55,5
Brusttiefe	cm	29	30	31	32	33	34	35	36	37	38
Rückenlänge	cm	42	42,5	43	34,5	44	44,5	45	45,5	46	46,5
Schulterbreite	cm	13	13,3	13,6	13,9	14,2	14,5	14,8	15,1	15,4	15,7
Halsweite	cm	38	39	40	41	42	43	44	45	46	47
Ärmellänge	cm	60	61	61	61	61	61	61	61	61	61
Oberarmweite	cm	30	31	32	34	36	38	40	42	44	46

Spitzeansetzen





Lena
SPECIAL

L 1465

H

rückwärtige Mitte Stoffbruch Fadenlauf

Spitzeansetzen